

# 랩핑솔루션 제품 소개

## [ Wrapping Solution ]



(주)한제피앤에스

**(주)한제피앤에스**

**HANJAE P&S CO.,LTD.**

# Pallet Stretch Wrapper "Pre Stretch" Machine

## Wrapping Machine HJ-403

"상,중,하 랩핑 조정 가능"



## Wrapping Machine HJ-P26P

"Power Carriage 사전 연신 250% 제공"



## Wrapping Machine HJ-501

"Power Carriage 사전 연신 230%, 300% 조절 가능"



### 기계의특성

턴 테이블 직경	1,500m(표준) 1,650, 1,800m(옵션)
최대 적재 높이	2,2mm(표준) 2,600, 3,000mm(옵션)
최대 적재 무게	1,200Kg(표준) 2,000Kg(옵션)
턴 테이블 회전 속도	10 RPM
소비전력량	1.2 KW
설치규격(mm)	2,468(L) * 1,500(W) * 2,561(H)

### 기계의특성

턴 테이블 직경	1,500mm(표준) 1,650mm(옵션)
최대 적재 높이	2,200mm(표준) 2,600, 3,000mm(옵션)
최대 적재 무게	1,650Kg(표준) 2,500Kg(옵션)
턴 테이블 회전 속도	12 RPM
소비전력량	1.2 KW
설치규격(mm)	2,250(L) * 1,500(W) * 2,346(H)

### 기계의특성

턴 테이블 직경	1,800mm(표준)
최대 적재 높이	2,000mm(표준) 2,500, 3,000mm(옵션)
최대 적재 무게	2,000Kg(표준)
턴 테이블 회전 속도	12 RPM
소비전력량	1.2 KW
설치규격(mm)	2,550(L) * 1,800(W) * 2,345(H)

# Pallet Stretch Wrapper "Pre Stretch" Machine

## Wrapping Machine HJ-P26P

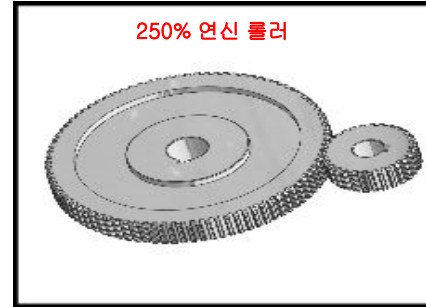
"Power Carriage **연신 250%(기존 길이 제외) 제공**"



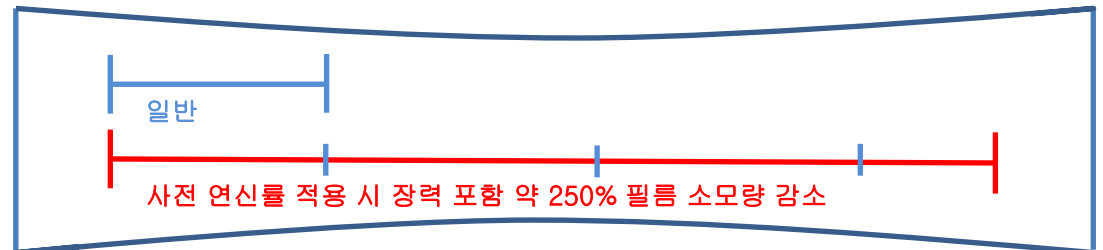
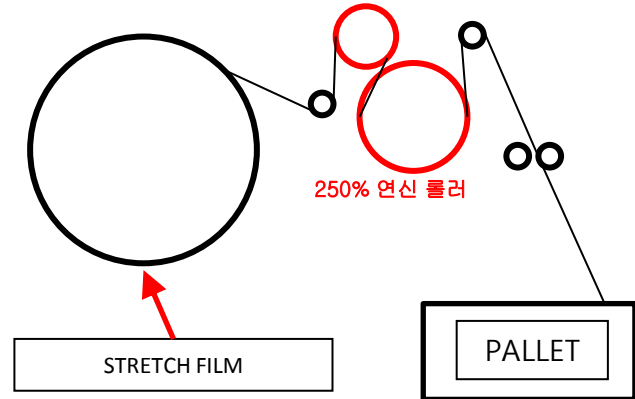
## 250% 고정기어 Pre-Stretch

- 연신 롤러를 통한 필름 **사용량 250% 증가**
- 필름 장력 별도 조정 가능
- 폐기물 약 50%, **원가 40~50% 절감**

연신 롤러 적용 원리 및 캐리지 내부 도면



스트레치 필름 사용량



### 기계의 특성

턴 테이블 직경	1,500mm (표준) 1,650mm(옵션)
최대 적재 높이	2,200mm(표준) 2,600, 3,000mm(옵션)
최대 적재 무게	1,650Kg(표준) 2,500Kg(옵션)
턴 테이블 회전 속도	12 RPM
소비전력량	1.2 KW
설치규격(mm)	2,250 * 1,500 * 2,346

# Pallet Stretch Wrapper "Portable" Machine

## ROBOT MASTER M80

"FRD Carriage 센서 인식 랩핑"



## ROBOT MASTER M110

"PDS Carriage 사전 연신 250% 제공"



## ROBOT S6

"PVS Carriage 사전 연신 300% 제공"



### 기계의 특성

배터리	TWO 12V 75 AH(C5) AGV (on M80)
기계의 회전속도	35m/min. -65m/min.
캐리지의 상승/하강 속도	1-4.6 m/min.
1회 충전시 포장 팔레트수량	150(M80)~ 250(M110)
전원 공급 전압	from 100 to 240 V (1 Ph)- 50/60 HZ
설치 전원	0.3 KW 급

### 기계의 특성

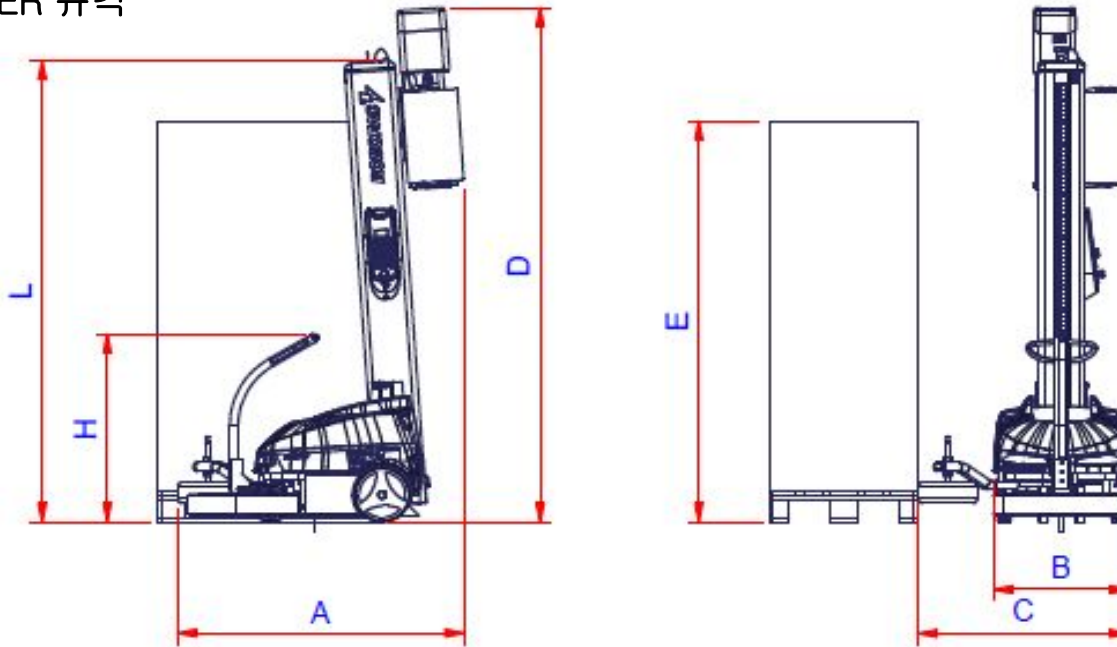
배터리	TWO 12V 110 Ah (C5) lead-acid (on M110)
기계의 회전속도	35m/min. -65m/min.
캐리지의 상승/하강 속도	1-4.6 m/min.
1회 충전시 포장 팔레트수량	150(M80)~ 250(M110)
전원 공급 전압	from 100 to 240 V (1 Ph)- 50/60 HZ
설치 전원	0.3 KW 급

### 기계의 특성

배터리	TWO 12V 110 Ah(C5)lead-acid (on PDS)
기계의 회전속도	35m/min. -80m/min.
캐리지의 상승/하강 속도	1-5 m/min.
1회 충전시 포장 팔레트수량	250이상(S6)
전원 공급 전압	230 V +/- 10% (1 Ph)- 50/60 HZ
설치 전원	0.3 KW 급

# Pallet Stretch Wrapper "Portable" Machine

ROBOT MASTER 규격



mast height	E=2200	E=2200	E=2200	E=2400	E=2400	E=2400
carriage type	<b>FRD(M80)</b>	<b>FR</b>	<b>PDS(M110)</b>	<b>FRD</b>	<b>FR</b>	<b>PDS</b>
A (mm)	1672	1667	1667	1672	1667	1667
B (mm)	726	726	726	726	726	726
C (mm)	1136	1136	1136	1136	1136	1136
D (mm)	2596	2603	2823	2795	2802	3022
H (mm)	1030	1030	1030	1030	1030	1030
L max (mm)	2595	2595	2595	2794	2794	2794
weight M80 (kg)	292	298	not included	296	302	not included
weight M110 (kg)	314	320	333	318	324	337

# Pallet Stretch Wrapper "Portable" Machine

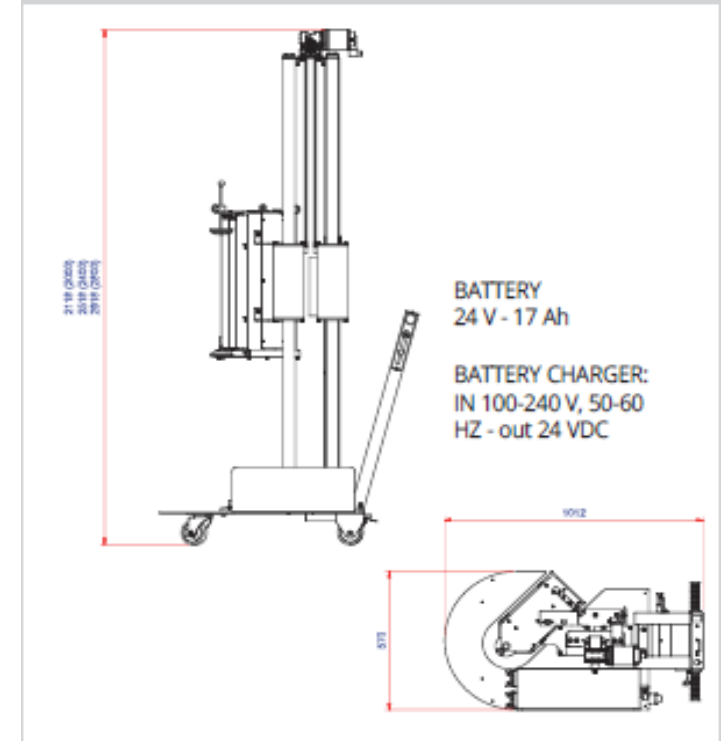
## WRAPMAN STH

" Frictioned Roller 장력 조절 "



## WRAPMAN

"PDS Carriage 사전 연신 200% 제공"



## 수동 이동형 랩핑기 (12v 18ah battery 2EA)



MODEL	포장 높이	H (mm)	L (mm)	W (mm)	Kg
WRAPMAN STH	2.0M	2,119	1,115	570	114
WRAPMAN STH	2.4M	2,518	1,012	570	116
WRAPMAN	2.0M	2,119	1,115	570	121
WRAPMAN	2.4M	2,518	1,012	570	123
WRAPMAN	2.8M	2,918	1,012	570	137

# Carton Sealer "Tapping" Machine – 자동 테이핑기

## Carton Sealer HJ-C26U

“타사 대비 속도 및 내구성 우수”



## Carton Sealer HJ-103SD

“HJ-C26U 고급 버전”



## Carton Sealer HJ-103SDN

“박스 접이 기능 탑재”



### 기계의특성

포장 가능 폭	150mm ~ 500mm
포장가능 높이	120mm ~ 500mm
포장가능 길이	150mm ~ ∞
포장가능 무게	0.5Kg ~ 30Kg
벨트 속도	20m/min
소비전력량	450W
설치규격(mm)	1,620mmx800mmx990mm
작업대 높이	600mm ~ 820m (캐스터포함)

### 기계의특성

포장 가능 폭	110mm ~ 500mm
포장가능 높이	120mm ~ 500mm
포장가능 길이	120mm ~ ∞
포장가능 무게	0.5Kg ~ 30Kg
벨트 속도	23m/min
소비전력량	450W
설치규격(mm)	1,713mmx854mmx1,350mm
작업대 높이	600mm ~ 820m (캐스터포함)

### 기계의특성

포장 가능 폭	110mm ~ 500mm
포장가능 높이	120mm ~ 500mm
포장가능 길이	120mm ~ ∞
포장가능 무게	0.5Kg ~ 30Kg
벨트 속도	23m/min
소비전력량	450W
설치규격(mm)	1,713mmx854mmx1,350mm
작업대 높이	600mm ~ 820m (캐스터포함)

# Carton Sealer "Tapping" Machine – 자동 테이핑기

## Carton Sealer HJ-105SDR

"BOX SIZE 자동 조정 센서 탑재"



※In out roller 옵션사항



① 높이 조절



②

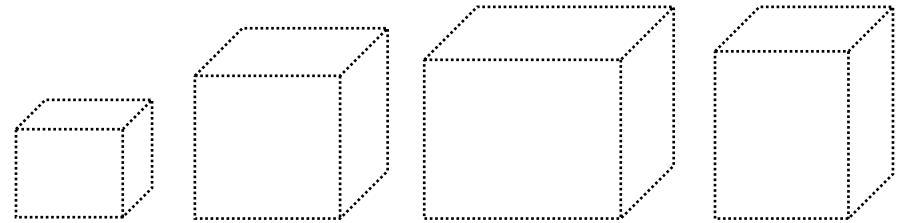
폭 조절

②

폭 조절

### 기계의 특성

포장 가능 폭	110mm ~ 600mm
포장가능 높이	120mm ~ 500mm
포장가능 길이	120mm ~ ∞
포장가능 무게	0.5Kg ~ 30Kg
벨트 속도	23m/min
소비전력량	450W
설치규격(mm)	1,120mmx920mmx1,550mm
작업대 높이	600mm ~ 820m (캐스터포함)



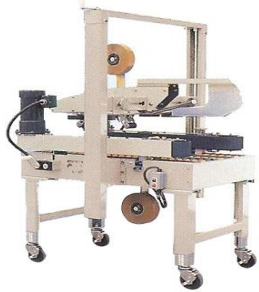
허용 규격 내 모든 BOX SIZE 포장 가능



# Carton Sealer "Tapping" Machine - 자동 테이핑기

## 국내 및 중국 자동 테이핑기

반자동 테이프 봉합기  
SWTN-80N



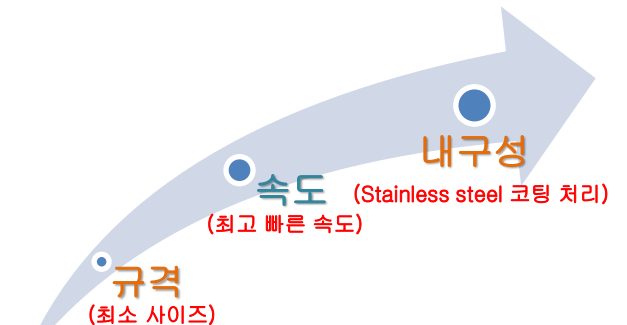
포장 가능 폭	170mm ~ 500mm	↓	포장 가능 폭	160mm ~ 450mm	↓	포장 가능 폭	120mm ~ 500mm	↓	포장 가능 폭	120mm ~ 480mm	↓
포장 가능 높이	130mm ~ 500mm	↓	포장 가능 높이	110mm ~ 450mm	↓	포장 가능 높이	120mm ~ 500mm	↓	포장 가능 높이	120mm ~ 480mm	↓
포장 가능 길이	170mm ~ ∞mm	↓	포장 가능 길이	200mm ~ 500mm	↓	포장 가능 길이	150mm ~ ∞mm	↓	포장 가능 길이	150mm ~ ∞mm	↓
벨트 속도	15Box/min → 15m/min	↓	벨트 속도	24Box/min → 18m/min	↓	벨트 속도	18m/min	↓	벨트 속도	24Box/min → 18m/min	↓

## Carton Sealer HJ-103SD



기계의 특성	
포장 가능 폭	↑ 110mm ~ 500mm
포장 가능 높이	↑ 120mm ~ 500mm
포장 가능 길이	↑ 120mm ~ ∞
포장 가능 무게	0.5Kg ~ 30Kg
벨트 속도	↑ 23m/min (약 30Box)
소비 전력량	450W
설치 규격 (mm)	↓ 1,713mmx854mmx1,350mm
작업대 높이	600mm ~ 820m (캐스터포함)

## 타사 대비 기능성 우수



“ 월등하지 않으면  
자신 있게 말할 수 없습니다. ”

(주)한제피앤에스는

국내 산업용 포장의 Total Solution을 제공하는 국내유일의 기업입니다.

한제의 20년 포장 노하우와 선진포장 기법은 어떤 기업도 따라올 수 없음을 자신 있게 말합니다.

모든 포장 관련 업무의 고민은 한제가 해결하겠습니다.

한제의 Brand, 한제의 경험과 한제의 역량으로 최고의 Total Solution Service를 제공해 드릴 것을 약속합니다.

대표이사 박재홍

