

# 방폭 터보 송풍기

## Explosion-proof Blowers

※케이블 그랜드는 토출측 반대쪽에 위치 합니다(사진과 다름).

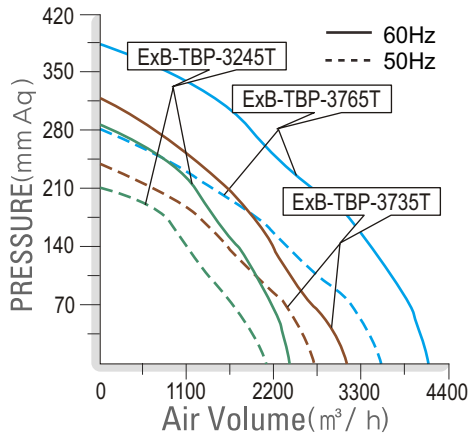


ExB-TBP-3245T(2HP)  
ExB-TBP-3735T(3HP)  
ExB-TBP-3765T(5HP)

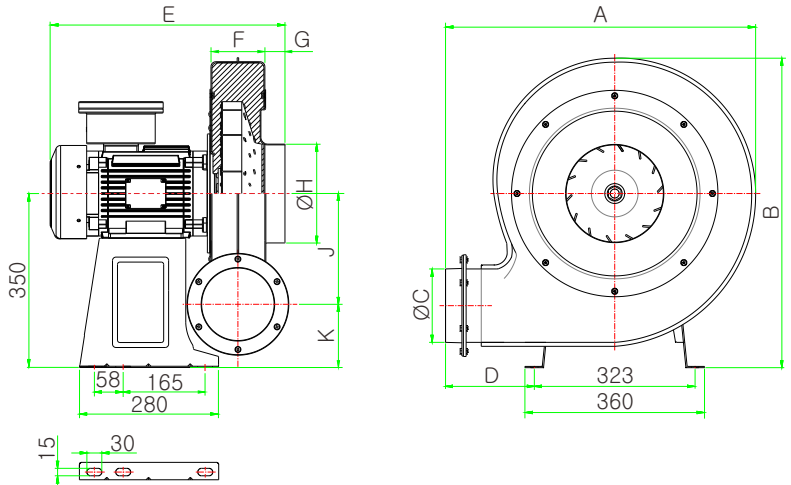
### 특징 및 용도

- 본 제품의 방폭등급: Ex d IIB T4, IP54, F종, 프리미엄급(IE3) 삼상모터.
- 고풍압을 요하는 장소에 적합한 기종으로 강력한 흡입력과 토출되는 풍압이 크다.
- 스테인레스 케이스를 채택해 열악한 환경 및 유해성분(분진, 가스, 고온의 공기)을 취급하는 곳에 적합한 구조.
- 최적의 설계 제작으로 운전효율 및 경제성이 높음
- 내압방폭 모터 및 방폭 단자함 적용으로 방폭 1종, 2종 장소에서 발생하는 유해가스 배출.
- 공기수송장치, 소각로, 식품회사, 농.축산용 시설, 산업용 고압브로아, 슬러지 회수장치 등 집진용, 흡.배기용, 건조용으로 사용.

### 성능곡선



### 도면(Unit: mm)



< Unit : mm >

Model	A	B	C	D	E	F	G	H	J	K
ExB-TBP-3245T	540.2	579	123	102.5	512.5	90	72	149	212.5	137.5
ExB-TBP-3735T	624.4	623.5	148	162	464.6	108.5	28	199	223	127
ExB-TBP-3765T	624.4	623.5	148	162	477	108.5	40.5	199	223	127

※본 제품은 50/60Hz 겸용입니다.

모델 Model	전원 Source (V, Hz)	날개크기 Impeller Size (mm)	전류 Current (A)	극수 Pole (P)	소비전력 Input (W)	최대풍량 Air Volume (m³/h)	최대정압 Air Pressure (mmAq) (Pa)	회전수 Rated Speed (rpm)	출력 Output (KW)
ExB-TBP-3245T	220-440V 3~, 60	ø320×35T	5.1-2.9	2	1,800	2,400	285 2,793	3,530	1.5
	220-380V 3~, 50		5.7-3.0		1,540	2,100	210 2,058		
ExB-TBP-3735T	220-440V 3~, 60	ø370×35T	8.1-4.5	2	2,800	3,120	320 3,136	3,510	2.2
	220-380V 3~, 50		6.7-3.6		2,300	2,730	237 2,320		
ExB-TBP-3765T	220-440V 3~, 60	ø370×65T	11.3-6.5	2	4,200	4,020	380 3,724	3,530	3.7
	220-380V 3~, 50		10.5-6.0		3,400	3,510	280 2,745		

※본 제품의 사양은 품질개선을 위하여 예고없이 변경되는 경우가 있습니다.