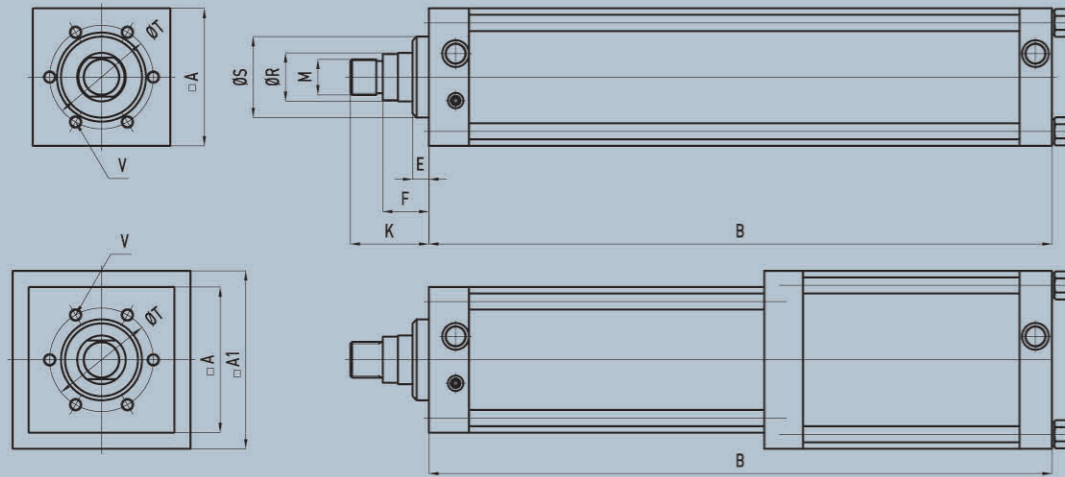


# G Type Trans Power Cylinder 6Bar Series



Total Stroke 50  
Working Stroke 5.5  
**G0080N050×055**

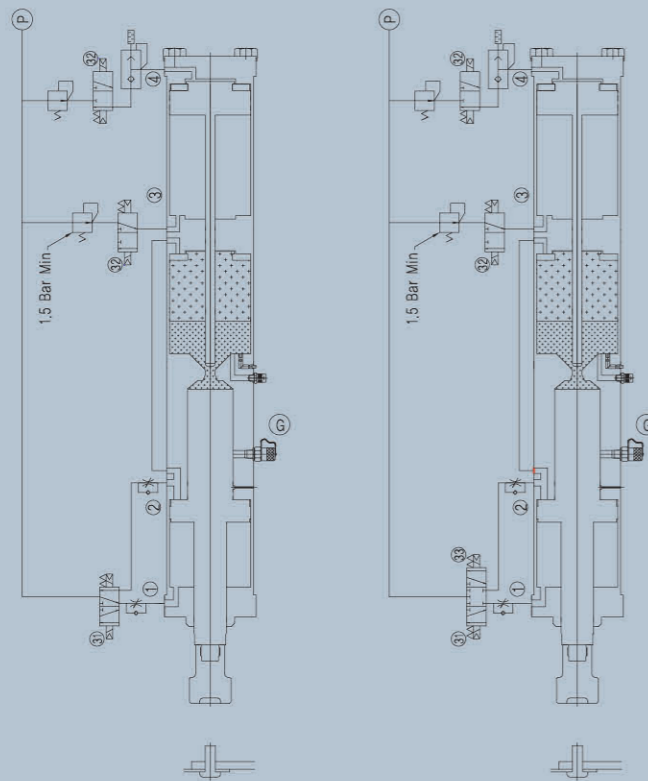
- Total Stroke은 Working Stroke를 포함한 Stroke 입니다.
- Working(작업) Stroke은 무 부하 상태에서의 이동 거리 입니다.
- Working(작업) Stroke은 부하에 따라 감소 합니다.

규격	이론 최대 추력 N/6Bar 에서			A	A1	B	E	F	K	M	R	S	T	V
	작업	접근	복귀											
G0020N025x060 G0020N050x060	22,910	1,500	1,680	75		510 560	10	26	41	M16X1.5	19	40	54	6-M8X12
G0040N025x057 G0040N050x057	39,080	2,400	2,590	94		530 580	10	28	48	M22X2.0	28	50	64	6-M8X12
G0080N020x046 G0080N030x046 G0080N050x055	81,810	3,530	3,750	116		571 591 646	10	35	60	M30X2.0	43	70	88	6-M10X15
G0160N050x052	160,350	5,050	6,180	141		697	15	36	61	M30X2.0	48	75	100	6-M16X24
G0300N050x066	301,590	7,340	10,630	184		860	18	47	82	M39X2.0	53	100	132	6-M20X30
G0500N050x060	471,120	11,480	16,970	230		929	25	52	92	M42X2.0	61	115	150	8-M20X30

작업 = 가압, 접근 = 전진, 복귀 = 후진, Total St = 작업 영역

※ 성능 개선을 위하여 예고없이 변경될수 있습니다. 적용하시기 전에 당사로 문의 바랍니다.

## G type 기본 회로도



•⑥허용 압력 약 700Bar 압력계를 사용 하십시오.  
(표시(70xⓄ)Bar, 허용(110xⓄ)Bar 이상)

•밸브를 매니폴드에 설치 하지 말고 개별로 실린더 가까이 설치 하십시오.



Good Price, Best Quality  
For Your Best Partner - Fe G Tec