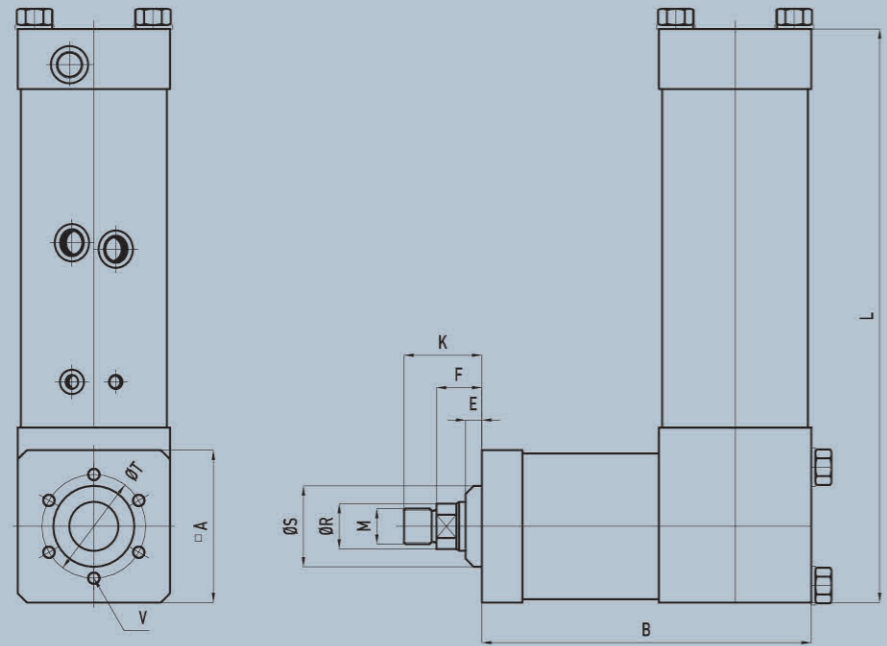


# L Type Trans Power Cylinder 6Bar Series

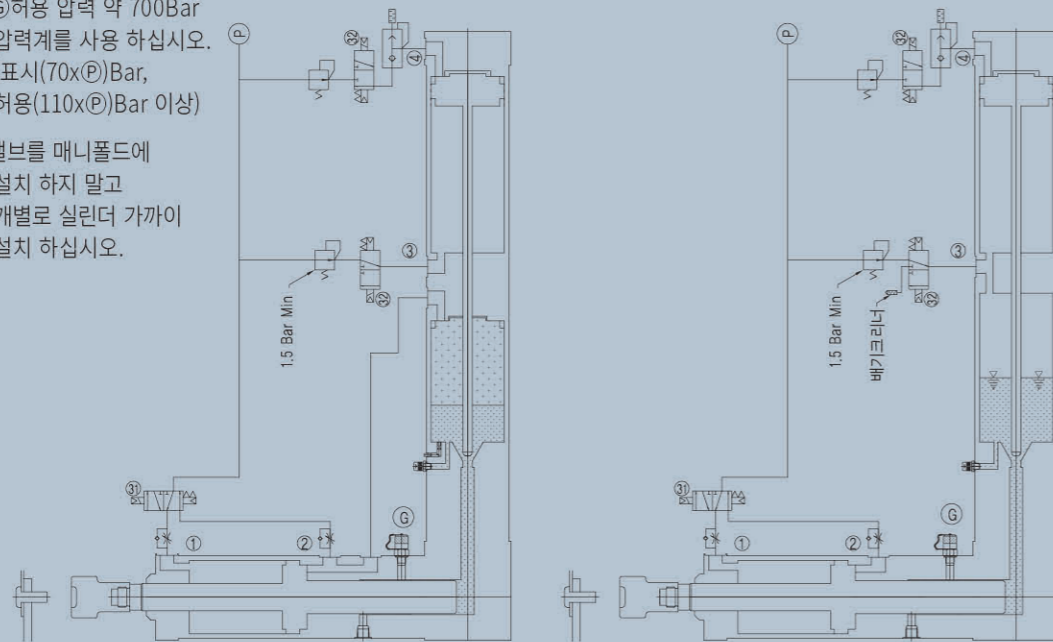
For Horizontal Load



## L type 기본 회로도

•⑥허용 압력 약 700Bar  
압력계를 사용 하십시오.  
(표시(70x⑥)Bar,  
허용(110x⑥)Bar 이상)

•밸브를 매니폴드에  
설치 하지 말고  
개별로 실린더 가까이  
설치 하십시오.



GL type

FL type

Total Stroke 100  
Working Stroke 6  
**FL0080N100-06**  
**GL0080N100-06**

- Total Stroke은 Working Stroke를 포함한 Stroke 입니다.
- Working(작업) Stroke은 무 부하 상태에서의 이동 거리 입니다.
- Working(작업) Stroke은 부하에 따라 감소 합니다.

규격	이론 최대 추력 N/6Bar에서															
	작업	접근	복귀	A	A1	B	E	F	K	L	M	R	S	T	V	
FL0007N050-12	7,360	980	1,010/860	62		260	10	24	36	400	M12 X 1.5	15	30	40	6-M6 X 10	
FL0007N100-12						353				400						
FL0007N150-12						453				425						
FL0007N200-12						553				425						
FL0007N050-20						260				450						
FL0007N100-20						353				450						
FL0007N150-20						453				475						
FL0007N200-20						553				475						
FL0010N050-12	11,680	980	1,010/860	62		266	10	24	36	442	M12 X 1.5	15	30	40	6-M6 X 10	
FL0010N100-12						360				442						
FL0010N150-12						460				442						
FL0010N200-12						560				442						
FL0010N050-24						266				597						
FL0010N100-24						360				597						
FL0010N150-24						460				597						
FL0010N200-24						560				597						
FL0020N050-06	22,910	1,500	1,550/1,310	75		275	10	26	41	447	M16 X 1.5	19	40	54	6-M8 X 12	
FL0020N100-06						369				447						
FL0020N050-12						275				597						
FL0020N100-12						369				597						
FL0020N150-12						469				647						
FL0020N200-12						569				647						
FL0040N050-06	39,080	2,400	2,380/1,980	94		297	10	28	48	472	M22 X 2.0	28	50	64	6-M8 X 12	
FL0040N100-06						392				472						
FL0040N050-12						297				642						
FL0040N100-12						392				642						
FL0040N150-12						492				692						
FL0040N200-12						592				692						
FL0080N050-06	81,810	3,530	3,360/2,570	116		339	10	35	60	576	M30 X 2.0	43	70	88	6-M10 X 15	
FL0080N100-06						434				576						
FL0080N050-12						339				781						
FL0080N100-12						434				781						
FL0080N150-12						534				831						
FL0080N200-12						634				831						
FL0160N050-06	160,350	5,050	5,410/3,870	141		375	15	36	61	658	M30 X 2.0	48	75	100	6-M16 X 24	
FL0160N100-06						470				658						
FL0160N050-12						375				918						
FL0160N100-12						470				918						
FL0160N150-12						570				993						
FL0160N200-12						670				993						
FL0300N050-06	301,590	7,340	9,060/5,920	184		462	18	47	82	800	M39 X 2.0	53	100	132	6-M20 X 30	
FL0300N100-06						557				800						
FL0300N050-12						462				1100						
FL0300N100-12						557				1100						
FL0300N150-12						657				1200						
FL0300N200-12						757				1200						

작업 = 가압, 접근 = 전진, 복귀 = 후진, Total St = 작업 영역  
복귀력은 #3 Port Pressure 2Bar/6Bar

\* 성능 개선을 위하여 예고없이 변경될수 있습니다. 적용하시기 전에 당사로 문의 바랍니다.